



Assembly & Installation Instructions

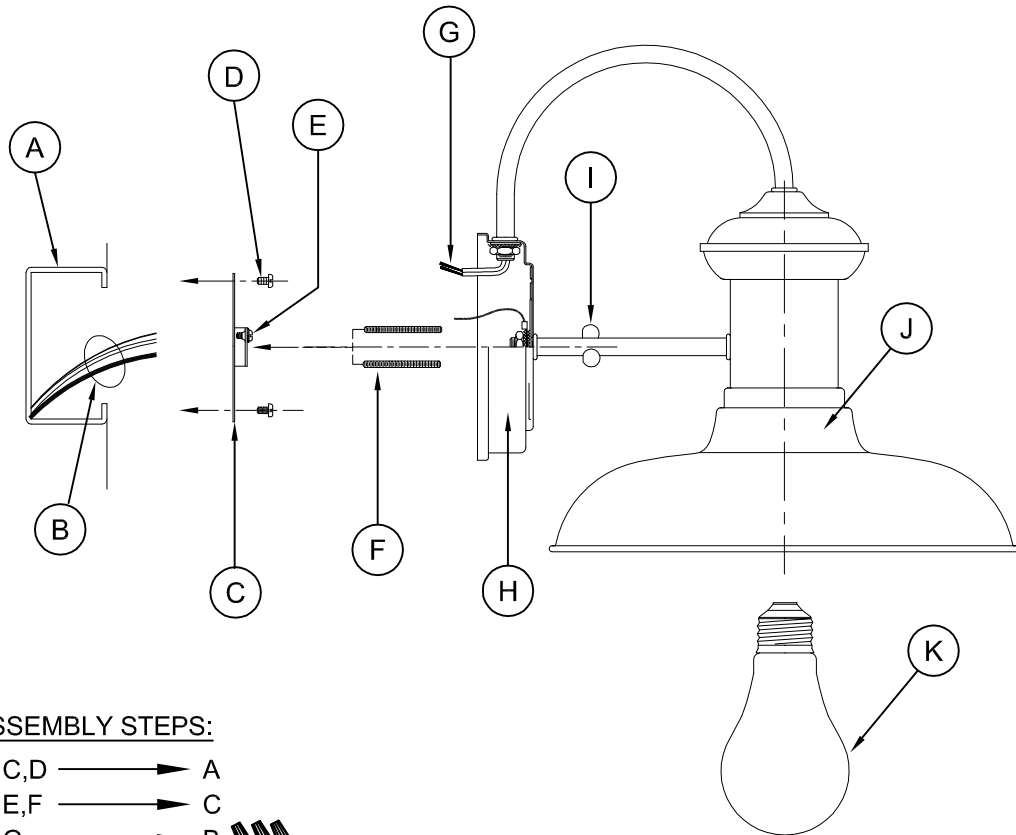
CAUTION: Read instructions carefully and turn electricity off at main circuit breaker panel before beginning installation.

5721, 5722, 5723

WARNING - To comply with the National Electric Code and Underwriters Laboratories requirements, the edge of the wall plate coming in contact with the mounting surface must be sealed with a latex waterproof caulking to prevent water from entering the outlet box.

WARNING - If any Special Control Devices are used with this Fixture, Follow the Instructions Carefully to assure full compliance with N.E.C. requirements. If there are any questions, contact a Qualified Electrical Contractor.

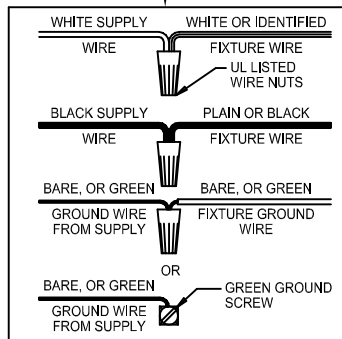
CAUTION - All glass is fragile, use care when handling Glass Shade and lamps.



A, B, D & K
(NOT FURNISHED)
(NO INCLUIDA)
(NON FOURNIE)

ASSEMBLY STEPS:

1. C, D → A
2. E, F → C
3. G → B
4. H → F
5. I → F
6. K → J



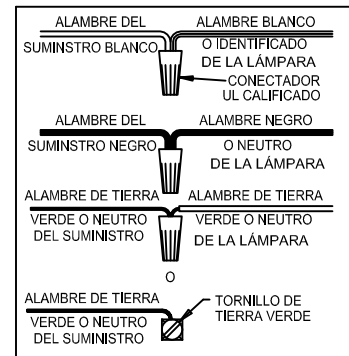
Instrucciones de ensamblaje e instalación

Precaución: Lea cuidadosamente las instrucciones y desconecte la electricidad del cortacircuitos principal antes de iniciar la instalación.

ADVERTENCIA - Para cumplir con el código Eléctrico Nacional y los requisitos de los Laboratorios Underwriters, para instalaciones al exterior o en sitios húmedos, es necesario que el borde de la placa de pared que toca la superficie de la pared sea sellado con un producto sellador latex impermeable para evitar que la caja de enchufe se moje.

ADVERTENCIA - Si usa algún dispositivo especial de control con este aparato de luz, siga las instrucciones cuidadosamente para asegurar la completa conformidad con los requisitos N.E.C. Si existe alguna duda, contacte un electricista calificado.

PRECAUCIÓN - El vidrio es frágil; tenga cuidado al manipular la pantalla de vidrio y la bombilla.



Instructions d'Assemblage et Installation

Mise en garde: Lire les instructions avec soin et couper le courant au disjoncteur central avant de commencer l'installation.

AVERTISSEMENT - Pour satisfaire aux exigences du Code National D'Électricité et des Laboratoires underwriters, quand il s'agit d'une installation à l'extérieur ou aux endroits humides, il faut que le bord de la plaque de mur qui touche la surface du mur soit fermé d'un enduit étanche latex afin d'éviter que le boîtier de la prise de courant soit mouillé.

AVERTISSEMENT - S'il y a d'autres mécanismes régulateurs qui s'emploient avec ce dispositif, suivre soigneusement les instructions pour satisfaire aux exigences NEC. Si vous avez des questions, consulter un électricien qualifié.

MISE EN GARDE - Le verre est toujours fragile; maniez le globe et l'ampoule avec prudence.

